

Ръководство на потребителя за козметично огледало Beurer BS 45



1. СЪДЪРЖАНИЕ НА ОПАКОВКАТА

- Осветено козметично огледало
- Малко магнитно огледало
- 3 бр. 1.5 V AA батерии

2. ПРЕДНАЗНАЧЕНИЕ НА ПРОДУКТА

Козметичното огледало е предназначено за ежедневна поддръжка на кожата и има огледална повърхност със 5-кратно увеличение. Вграденото осветление е за подпомагане на визуализацията и не е подходящо за осветяване на помещения. Основата на огледалото може да се използва и за съхраняване на козметика или бижута.

3. ИНСТРУКЦИИ ЗА БЕЗОПАСНОСТ

- Продуктът може да се използва от деца над 8-годишна възраст и хора с намалени физически, сетивни или умствени способности или липса на опит или знания само под надзор или след като са били инструктирани за безопасното използване на продукта и са напълно наясно с произтичащите от това рискове при употреба.
- Дръжте продукта и опаковката далече от достъп на деца.
- Не бива деца да почистват този уред сами.

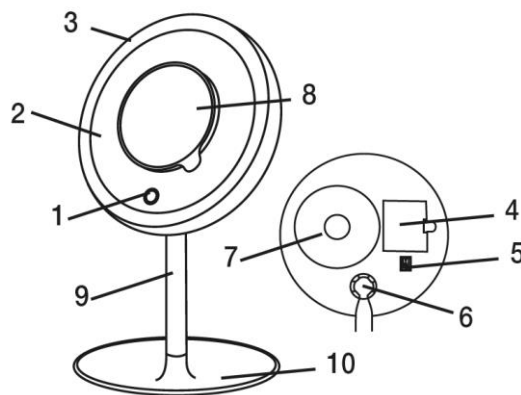
- Ако уредът е в близост до деца или деца използват този продукт, задължително трябва да са в присъствието на отговорен за тях възрастен.
- Продуктът е предназначен само за домашна употреба на закрито. Той не е предназначен за търговски или медицински цели.
- Преди употреба прочете тези инструкции за употреба. Ако дадете този уред на друг, моля предайте им и тези инструкции за употреба.
- Пазете продукта от пряка слънчева светлина. Риск от пожар.
- Продуктът трябва да се използва само по предназначение и според инструкциите за употреба на производителя. Производителят не носи отговорност за повреди или наранявания, причинени от неправилна употреба.
- Не поправяйте продукта сами. Поправки трябва да се извършват само от оторизиран технически персонал.
- Не използвайте продукта под одеяла, възглавници и др.
- Не използвайте продукта в близост до леснозапалими вещества.
- Използвайте продукта само в сухи помещения.
- Не позволявайте уредът да влиза в контакт с вода и други течности.
- Не използвайте продукта, ако има индикации за износване, повреда или не функционира добре. Обърнете се към оторизиран сервис.
- Пазете продукта от удар, изпускане и остри предмети.
- Никога не отваряйте корпуса на този уред.
- Изключвайте продукта след всяка употреба и преди почистване.

Относно батерии:

- Ако кожата или очите ви влязат в контакт с течност от батерия, измийте веднага с вода и потърсете лекар.
- Пазете батерии далече от малки деца поради риск от поглъщане.
- Спазвайте +/- знаците за полярност върху батериите.
- Ако батерия протече, почистете отделението за батерии със суха кърпа като използвате ръкавици.
- Пазете батериите от силна топлина. Не хвърляйте батерии в огън.
- Не разглобявайте и не мачкайте батерии.
- Не зареждайте батериите и не предизвиквайте късо съединение.
- Използвайте само посочения тип батерии.
- Сменявайте всички батерии накуп.
- Не използвайте зарядни батерии.
- Ако няма да използвате продукта дълго време, извадете батериите.

4. ОПИСАНИЕ НА УРЕДА

1. Тъч бутон
2. Нормално огледало
3. Осветление на огледалото
4. Отделение за батерии
5. Бутон за ВКЛ/ИЗКЛ
6. Мека връзка за нагласяне на стойката на огледалото
7. Вдлъбнатина за магнитното огледало
8. Магнитно огледало с 5-кратно увеличение
9. Държач за огледало
10. Основа за съхранение



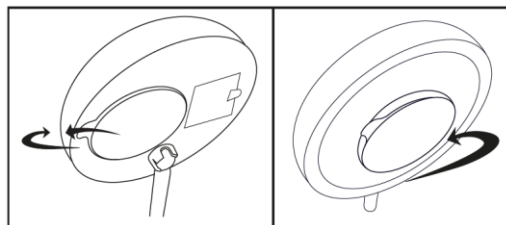
5. РАБОТА С ПРОДУКТА

5.1. Поставяне на батерии

- Махнете изолационната лента от отделението за батерии (ако има такава) или махнете предпазния филм от батериите и ги поставете в отделението като спазите обозначената полярност.

5.2. Използване на продукта

- Натиснете бутона за включване на уреда, който се намира в задната част на огледалото до позиция 1. Огледалото вече е активирано.
- Може да включите или изключите светлината на огледалото, като докоснете тъч бутона на огледалото.
- Ако натиснете и задържите тъч бутона може да зададете желаната от вас яркост на уреда.
- На гърба на огледалото ще намерите малко огледало, което има 5-кратно увеличение. Ако желаете, може да го преместите в центъра на голямото огледало отпред.
- Малкото огледало осигурява изключителна яснота и пълно отражение на лицето ви. Пет кратното му увеличение ви дава да възможността да видите всяка малка подробност на лицето ви в детайли.
- Меката връзка на огледалото се върти на 360°



и ви позволява да регулирате позицията му както пожелаете.

- Светлината на огледалото се изключва след 15 минути на работа.
- Огледалото е с цветна температура 4000 - 5000 Келвин.

6. ПОЧИСТВАНЕ И СЪХРАНЕНИЕ

- Изключвайте продукта преди почистване.
- След като продуктът се охлади, почистете го с мека и леко навлажнена кърпа. После го избършете със суха кърпа без власинки.
- Винаги изключвайте огледалото от бутона в задната му част, за да пестите батериите му.
- Не позволявайте в продукта да проникне вода.
- Не използвайте продукта преди да е изсъхнал напълно.
- Не използвайте абразивни продукти или твърди четки.

7. РЕГУЛАТОРНА ИНФОРМАЦИЯ



Не изхвърляйте продукта в битовите отпадъци след края на експлоатационния му живот. Отнесете го в пункт за събиране или рециклиране, в съответствие с WEEE директивата на ЕС (Отпадъчно електрическо и електронно оборудване).



Празните батерии трябва да се изхвърлят на специално обозначените за целта места, в пунктовете за рециклиране или при търговците на електроника. Кодовете по-долу са отпечатани на батерии, съдържащи вредни вещества:

Pb = Батерията съдържа олово

Cd = Батерията съдържа кадмий

Hg = Батерията съдържа живак



Продуктът отговаря на приложимите европейски и национални директиви.



Защитен клас 3.



Използвайте този уред само на закрито.

8. ГАРАНЦИОННИ УСЛОВИЯ

В случай на гаранционни оплаквания, обърнете се към вашия търговец или оторизиран сервиз. Ако връщате уреда, прикачете копие от касовата бележка и кратко описание на дефекта.

Приложими са следните гаранционни условия:

1. Гаранционният период е 3 години, считано от датата на покупката. В случай на гаранционни оплаквания, датата на покупка трябва да бъде удостоверена с касова бележка или фактура.
2. Поправки на уреда или части от него не удължават периода на гаранцията.
3. Гаранцията се смята за невалидна в следните случаи:
 - ❖ Неправилна употреба (неспазване на инструкциите за употреба).
 - ❖ Опити за поправка от страна на потребителя или неоторизирани трети лица.
 - ❖ Транспортни повреди от производителя към клиента или по време на транспорт до сервизния център.
 - ❖ Гаранцията не важи за аксесоари, предмет на нормално износване (маншети, батерии).
4. Веуегер не носи отговорност за преки или косвени загуби, предизвикани от продукта, дори ако повредата му е призната гаранционно.

Повече информация за продукта ще намерите на www.polycomp.bg.